

26.30.11.120

**КОНВЕРТЕР
EM-FCR-01**

**ПАСПОРТ
ЭКРА.431328.005 ПС**

ВНИМАНИЕ!

ДО ИЗУЧЕНИЯ ДАННОГО ПАСПОРТА

ИЗДЕЛИЕ НЕ ВКЛЮЧАТЬ!

Правила заполнения паспорта:

- 1) Все записи в паспорте должны производиться несмываемыми чернилами, отчетливо и аккуратно. Подчистки, помарки и незаверенные исправления не допускаются.
- 2) Неправильная запись должна быть аккуратно зачеркнута и рядом записана новая. Новые записи должны быть заверены ответственным лицом.
- 3) После подписи проставляют фамилию и инициалы ответственного лица (вместо подписи допускается проставлять личный штамп исполнителя).

1 Основные сведения об изделии

1.1 Основные сведения об изделии приведены в таблице 1.

Таблица 1

Наименование изделия по техническим условиям (ТУ)	Конвертер EM-FCR-01
Обозначение изделия	ЭКРА.431328.005
Дата изготовления	
Идентификационный номер	
Страна-изготовитель	Россия
Предприятие-изготовитель	Общество с ограниченной ответственностью Научно-производственное предприятие «ЭКРА»
Адрес юридический	428020, Чувашская Республика – Чувашия, г. Чебоксары, пр-кт И. Я. Яковлева, 3, помещение 541
Адрес почтовый	428003, Чувашская Республика – Чувашия, г. Чебоксары, пр-кт И. Я. Яковлева, 3, помещение 541
Основное назначение изделия	Преобразование сигнала интерфейсов RS232 или RS422/485 в оптический сигнал и наоборот оптического сигнала в сигнал интерфейсов RS232 или RS422/485
Стандарты и нормативные документы, обязательным требованиям которых изделие должно соответствовать в России	ГОСТ Р 51321.1-2007 (МЭК 60439-1:2004), ГОСТ 32137-2013, ГОСТ Р 51317.6.5-2006 (МЭК 61000-6-5:2001), ЭКРА.431328.003 ТУ

2 Основные технические данные и характеристики изделия

2.1 Основные технические данные конвертера EM-FCR-01 приведены в таблице 2.

Таблица 2

Наименование параметра	Значение
Напряжение питания постоянного тока, В	19 – 32
Потребляемый ток ($U_n = 24$ В), мА, не более	40
Потребляемая мощность, Вт, не более	1
Сечение проводника (разъем X1), мм ² , не более	1,5
Скорость передачи информации, Бод	1200 – 460800
Оптическая мощность на входе конвертера, дБ, не менее	-34,4
Рабочая длина волны оптических преобразователей, нм	820
Тип оптических разъемов	ST

2.2 Основные характеристики и показатели надежности конвертера EM-FCR-01 приведены в таблице 3.

Таблица 3

Наименование характеристики (показателя)	Значение
1 Группа механического исполнения в части воздействия механических факторов внешней среды по ГОСТ 30631-99	M2
2 Степень защиты оболочки конвертера EM-FCR-01 от прикосновения к токоведущим частям и попадания твердых посторонних тел по ГОСТ 14254-2015 (IEC 60259:2013)	IP20
3 Сопротивление изоляции, МОм, не менее	100
4 Электрическая прочность изоляции между всеми гальванически не связанными цепями, испытательное напряжение постоянного тока, В	1500
5 Средняя наработка на отказ конвертера EM-FCR-01, ч, не менее	75000
6 Средний срок службы конвертера EM-FCR-01, лет, не менее	8

Продолжение таблицы 3

Наименование характеристики (показателя)		Значение
7	Средний срок сохраняемости конвертера EM-FCR-01 в упаковке, лет, не менее	1
8	Среднее время восстановления работоспособного состояния конвертера EM-FCR-01, ч, не более	2
9	Габаритные размеры конвертера EM-FCR-01 (высота × ширина × глубина), мм, не более	91×46×91
10	Масса конвертера EM-FCR-01, кг, не более	0,4

2.3 Конвертер EM-FCR-01 (далее – конвертер) выполнен в металлическом корпусе и предназначен для установки на DIN-рейку. Общий вид конвертера показан на рисунке 1.

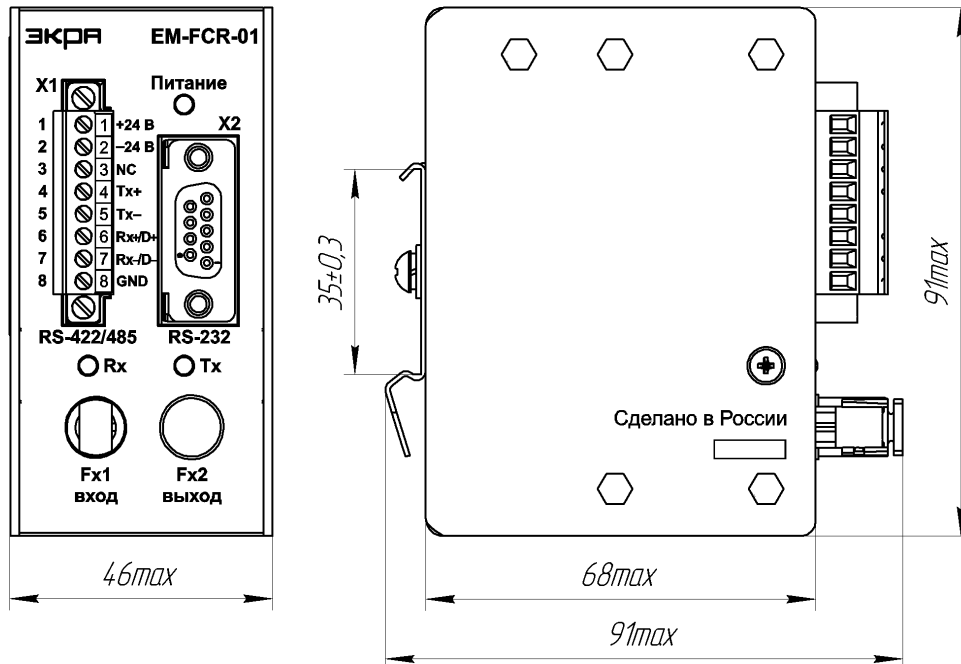


Рисунок 1 – Общий вид конвертера

На передней панели расположены индикатор «ПИТАНИЕ», показывающий наличие питания, и индикаторы «RX» и «TX», показывающие прием и передачу сигнала, соответственно.

Входной оптический сигнал, поступающий на разъем оптического конвертера Fx1, преобразуется в электрический сигнал, усиливается в блоке усилителя, передается на блоки преобразования в сигнал интерфейсов RS422/485 или RS232 и поступает на разъемы X1 и X2, соответственно, и на микроконтроллер. Микроконтроллер управляет направлением передачи данных в блоке преобразования RS422/485.

Входной сигнал интерфейсов RS422/485 или RS232 с разъемов X1 или X2, соответственно, поступает на блок преобразования, затем на вход оптического передатчика, где преобразуется в оптический сигнал и поступает на оптический разъем Fx2.

Выбор режима работы конвертера (RS422 или RS485) зависит от положения переключателя SA1, расположенного на печатной плате конвертера, изображенного на рисунке 2. Для доступа к переключателю SA1 необходимо снять боковую стенку конвертера, открутив три винта, показанных на рисунке 3.

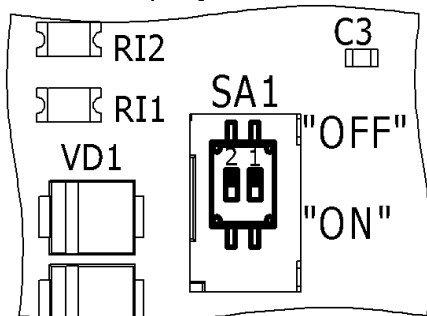


Рисунок 2 – Переключатель SA1

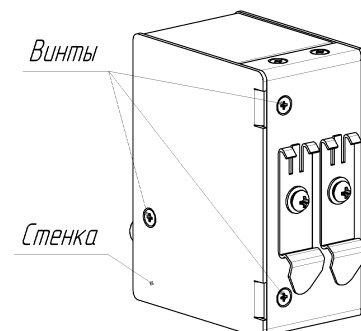


Рисунок 3

Положение «OFF» двух микропереключателей SA1:1 и SA1:2 соответствует интерфейсу RS422 (контакты X1:4–X1:8). Положение «ON» соответствует интерфейсу RS485 (контакты X1:6–X1:8). Заводские настройки микропереключателей SA1:1 и SA1:2 устанавливаются в положение «OFF».

Конвертер не обрабатывает последовательный сигнал и не вносит изменений в принимаемые и передаваемые сигналы. Интерфейс RS422/485 гальванически развязан от остальных цепей.

При эксплуатации рекомендуется использовать схему включения, приведенную на рисунке 4.

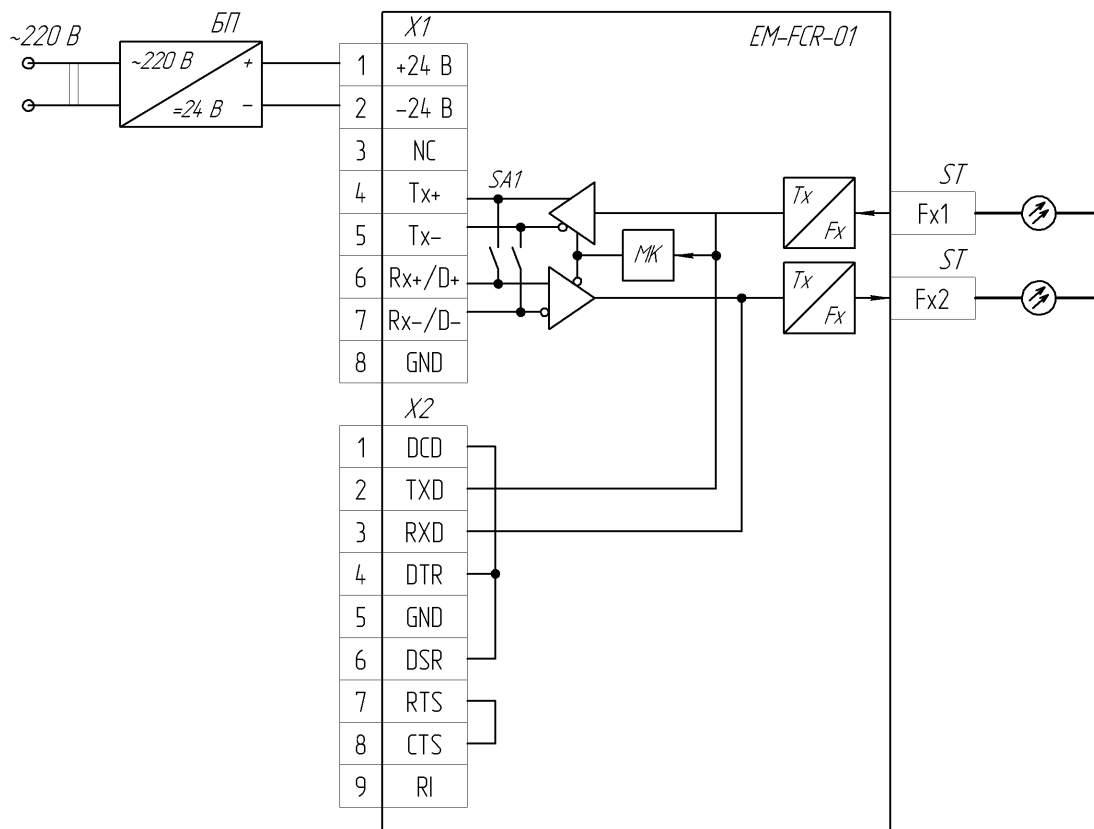


Рисунок 4 – Схема включения конвертера

При размещении конвертера следует учитывать необходимость наличия свободного пространства от 120 до 150 мм со стороны присоединения оптических разъемов (минимальный радиус изгиба оптического кабеля 25 мм).

2.4 Сведения о содержании драгоценных материалов и цветных металлов

Драгоценные материалы и цветные металлы в изделии не содержатся.

Примечание - В связи с отсутствием информации о содержании драгоценных материалов и цветных металлов в технической документации на компоненты импортного производства, данная информация указана только на компоненты отечественного производства.

3 Индивидуальные особенности изделия

3.1 Конвертер EM-FCR-01 предназначен для работы в следующих условиях:

- температура окружающего воздуха, °C -30...+55
- относительная влажность воздуха при температуре 25 °C, %, не более ... 80
- высота над уровнем моря, м, не более 2000
- степень загрязнения (загрязнение отсутствует или имеется только сухое, непроводящее загрязнение) по ГОСТ Р 51321.1-2007 (МЭК 60439-1:2004) 1
- окружающая среда невзрывоопасная, не содержащая токопроводящей пыли, агрессивных газов и паров в концентрациях, разрушающих изоляцию и металл;

– место установки должно быть защищено от попадания брызг воды, масел, эмульсий, а также от прямого воздействия солнечной радиации;

– рабочее положение конвертера EM-FCR-01 в пространстве должно быть вертикальное или горизонтальное.

3.2 Конвертер EM-FCR-01 сейсмостоек при воздействии землетрясений интенсивностью до 9 баллов включительно по шкале MSK-64 при уровне установки над нулевой отметкой до 10 м по ГОСТ 30546.1.

3.3 Перед установкой конвертера EM-FCR-01 в эксплуатацию необходимо проверить его на отсутствие дефектов, которые могут возникнуть при транспортировании.

3.4 По требованиям защиты человека от поражения электрическим током конвертер EM-FCR-01 соответствует классу III по ГОСТ 12.2.007.0-75.

3.5 Возможность работы конвертера EM-FCR-01 в условиях, отличных от указанных в эксплуатационной документации, должна оговариваться специальным соглашением между предприятием-изготовителем и потребителем.

3.6 Транспортирование упакованных конвертеров EM-FCR-01 производить любым видом крытого транспорта. При этом необходимо надежно закреплять конвертер EM-FCR-01, чтобы исключить возможные удары и перемещения его внутри транспортных средств.

ВНИМАНИЕ: НИЖНЕЕ ЗНАЧЕНИЕ ТЕМПЕРАТУРЫ ОКРУЖАЮЩЕГО ВОЗДУХА ПРИ ТРАНСПОРТИРОВАНИИ И ХРАНЕНИИ ОПРЕДЕЛЯЕТСЯ КОМПЛЕКТУЮЩЕЙ АППАРАТУРОЙ КОНВЕРТЕРА EM-FCR-01 И СОСТАВЛЯЕТ МИНУС (50±1) °С.

4 Комплектность

4.1 Комплектность конвертера EM-FCR-01 приведена в таблице 4.

Таблица 4.

Обозначение изделия	Наименование изделия	Количество, шт.	Заводской/ идентификационный номер	Примечание
ЭКРА.431328.005	Конвертер EM-FCR-01	1		
	<u>Эксплуатационная документация</u>			
ЭКРА.431328.005 ПС	Паспорт	1		

5 Ресурсы, сроки службы и хранения

5.1 Ресурс конвертера EM-FCR-01 и срок службы не менее 8 лет. Срок хранения 3 года в упаковке изготовителя в складских помещениях.

Примечание – Указанные ресурсы, сроки службы и хранения действительны при соблюдении потребителем требований действующей эксплуатационной документации.

6 Гарантии изготовителя

6.1 Изготовитель гарантирует соответствие конвертера EM-FCR-01 требованиям технических условий ЭКРА.431328.003 ТУ при соблюдении потребителем условий транспортирования, хранения, монтажа и эксплуатации, установленных техническими условиями и настоящим паспортом.

6.2 Гарантийный срок конвертера EM-FCR-01 – три года со дня ввода его в эксплуатацию, но не более четырех лет со дня поставки предприятием-изготовителем покупателю.

6.3 Изготовитель безвозмездно заменяет или ремонтирует конвертер EM-FCR-01 и входящие в его состав комплектующие изделия, если в течение соответствующего гарантийного срока будет обнаружено его (их) несоответствие требованиям технических условий (техническим данным, в настоящем паспорте) при условии соблюдения потребителем условий транспортирования, хранения, монтажа и эксплуатации.

6.4 В случае преждевременного выхода из строя какого-либо элемента конвертера EM-FCR-01 в течение гарантийного срока неисправный элемент следует вернуть изготовителю с указанием вида неисправности и условий его хранения, монтажа и эксплуатации.

ВНИМАНИЕ: ДЕЙСТВИЕ ГАРАНТИЙНЫХ ОБЯЗАТЕЛЬСТВ ПРЕКРАЩАЕТСЯ, ЕСЛИ В ГАРАНТИЙНЫЙ ПЕРИОД ПОТРЕБИТЕЛЬ НАРУШИЛ УСЛОВИЯ И ПРАВИЛА ХРАНЕНИЯ, ТРАНСПОРТИРОВАНИЯ И ЭКСПЛУАТАЦИИ, ВНЕС КАКИЕ-ЛИБО ИЗМЕНЕНИЯ В ИЗДЕЛИЕ БЕЗ СОГЛАСОВАНИЯ С ИЗГОТОВИТЕЛЕМ!

7 Консервация

7.1 Конвертер EM-FCR-01 консервации маслами и ингибиторами не подлежит.

8 Свидетельство об упаковке

Конвертер EM-FCR-01 ЭКРА.431328.005 _____
наименование изделия обозначение идентификационный номер

Упакован ООО НПП «ЭКРА»
наименование или код организации

согласно требованиям, предусмотренным действующей технической документацией.

менеджер по отгрузке _____ _____ _____
должность личная подпись расшифровка подписи число, месяц, год

9 Свидетельство о приемке

Конвертер EM-FCR-01 ЭКРА.431328.005 _____
наименование изделия обозначение идентификационный номер

изготовлен и принят в соответствии с обязательными требованиями государственных (национальных) стандартов, технических условий ЭКРА.431328.003 ТУ и признан годным к эксплуатации.

Приемку провел _____

_____ _____ _____ _____
должность личная подпись расшифровка подписи число, месяц, год

10 Заметки по эксплуатации и хранению

10.1 До установки в эксплуатацию конвертер EM-FCR-01 хранить в упакованном виде в закрытых помещениях с естественной вентиляцией при относительной влажности не выше 80 %.

11 Сведения об утилизации

11.1 После вывода из эксплуатации конвертер EM-FCR-01 подлежит демонтажу и утилизации.

11.2 При проведении демонтажа и разборки необходимо соблюдать требования по охране труда при слесарно-механических работах. Специальных мер безопасности при демонтаже и утилизации не требуется.

11.3 Утилизация должна проводиться по нормам и правилам, действующим на территории потребителя, проводящего утилизацию.

11.4 Изделие не содержит опасных веществ в количествах, которые представляют опасность для жизни и здоровья людей, либо окружающей среды.